

HB

中华人民共和国航空工业标准

HB 7536~7538-1997

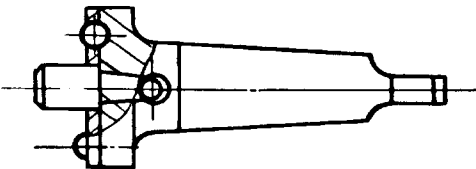
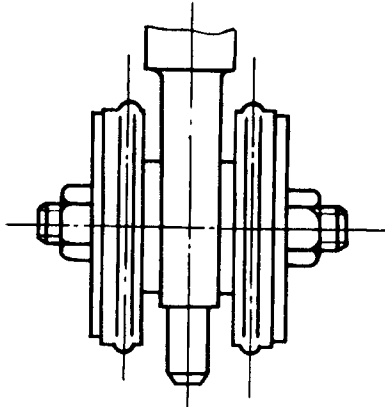
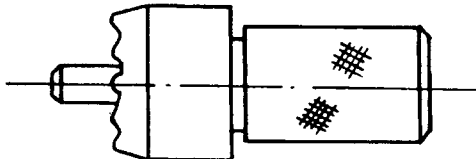
轴承收口工具

1997-09-23 发布

1997-10-01 实施

中国航空工业总公司 批准

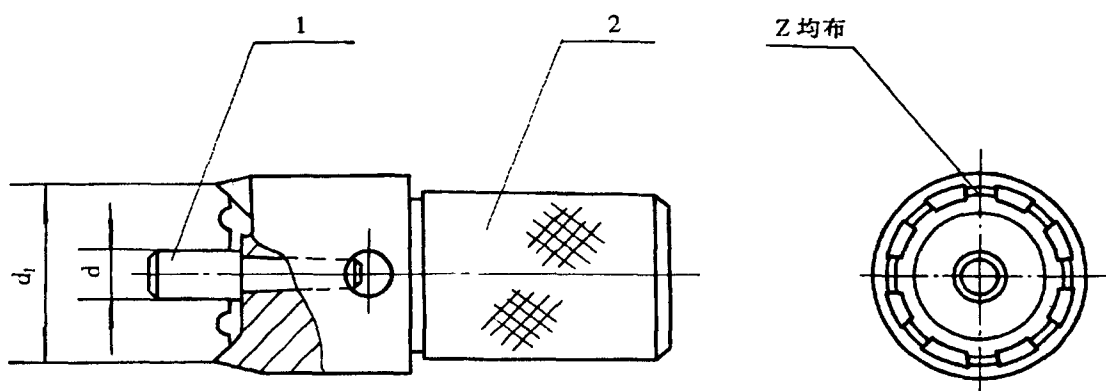
目 录

序号	标准号 分类代号	名 称	简 图	页次
1	HB 7536 - 97 4023 001~024	钢球轴承收口 工具		1
2	HB 7537 - 97 4023 101~124	滚轮轴承收口 工具		9
3	HB 7538 - 97 4023 201~224	冲头轴承收口 工具		21

中华人民共和国航空工业标准

冲头轴承收口工具

HB 7538-97



分类代号:4023

标记示例:轴承直径 $D=40$, $d=17$ 的冲头轴承收口工具

$\frac{4023}{40 \times 17}$